

ENCODER OTTICO EN38FN

CARATTERISTICHE GENERALI

- Encoder ottico incrementale di dimensioni contenute.
- Flangia e custodia in alluminio.
- Uscita cavo radiale o assiale con passacavo di tenuta.
- Fissaggio mediante ghiera filettata.



CARATTERISTICHE MECCANICHE ED ELETTRICHE

MECCANICHE

- Flangia e custodia in alluminio.
- Anello di tenuta di protezione.
- Albero in acciaio inox.
- Cuscinetti a sfere.
- Fissaggio mediante ghiera filettata M18x1.

ELETTRICHE

- Protezione ai corto circuiti.
- Alta stabilità dei segnali.

Cod. EN38FN	PP	L5
Impulsi	da 5 a 3600 ppr	
Velocità di rotazione max.	momentanea	8000 rpm
	continua	6000 rpm
Carico max. sull'albero	30 N (radiale) – 30 N (assiale)	
Albero (diametro A x sporgenza L) mm	ø6 h7 – ø8 h7	
Grado di protezione	IP65 (standard) * IP67 (opzionale)	
Temperatura di esercizio	0 ÷ 70° C	
Temperatura di stoccaggio	-20 ÷ 80° C	
Umidità relativa	20 ÷ 90 % (non condensata)	
Tensione di alimentazione	5 ± 28 V ± 10%	
Assorbimento a 5V	40 mA	
Corrente max. d'uscita	40 mA	70 mA
Frequenza max.	120 kHz	
Uscita	Push-Pull	Line Driver
Lunghezza standard del cavo	1 m	
Collegamenti elettrici	vedi tabella relativa	
Protezioni elettriche	inversione di pol. della alimentazione e cortocircuiti delle uscite	
Peso	80 g	

* Occorre considerare che nella versione con grado di protezione IP65 la rotazione dell'albero è più libera.

CAVI E COLLEGAMENTI ELETTRICI

Cavo 8 poli Ø = 4.5 mm, guaina esterna in PVC

Sezione dei conduttori:
 - alimentazioni: 0.14 mm²
 - segnali: 0.14 mm²

Cavo 5 poli Ø = 4.1 mm, guaina esterna in PVC

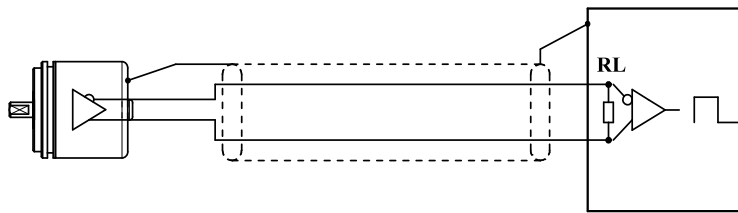
Sezione dei conduttori:
 - alimentazioni: 0.35 mm²
 - segnali: 0.14 mm²

NOTE.
 Rispettare un raggio minimo di curvatura del cavo di 50 mm.

PP		L5	
SEGNALE	COLORE CONDUTTORE	SEGNALE	COLORE CONDUTTORE
A	Verde	A	Verde
B	Bianco	B	Bianco
Z	Marrone	Z	Marrone
		A negato	Arancio
		B negato	Azzurro
		Z negato	Giallo
V+	Rosso	V+	Rosso
GND	Blu	GND	Blu
⏏	Schermo	⏏	Schermo

N.C. = Conduttore non collegato

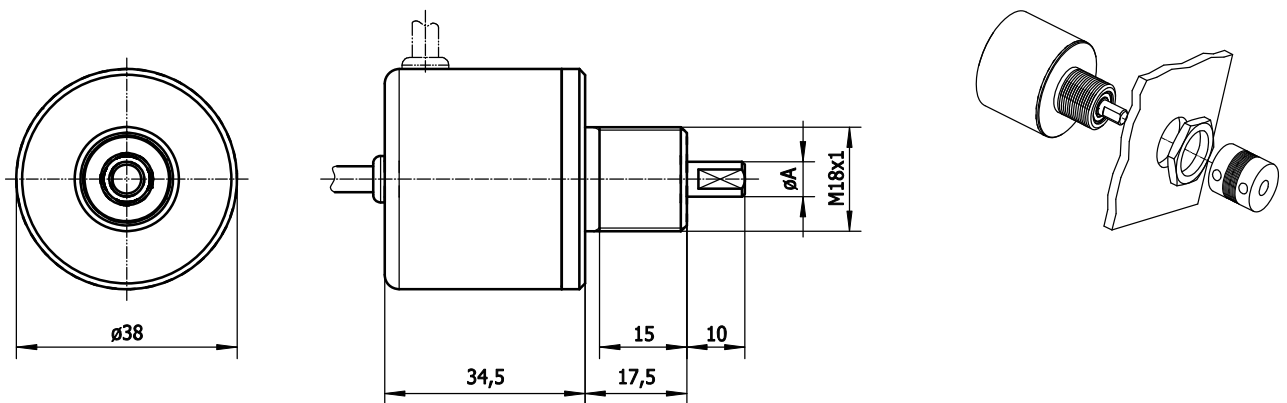
CAVO CON SCHERMO



COLLEGAMENTO LINE DRIVER	
ALIMENTAZIONE	RL
5 V	120 Ω
12 V	330 Ω
24 V	1000 Ω

In caso di prolunga, garantire il collegamento elettrico tra il corpo dei connettori.

DIMENSIONI E FISSAGGIO CONSIGLIATO



- Per l'accoppiamento dell'albero utilizzare un giunto elastico.

COSA NON FARE

SONO DA EVITARE

- Lavorazioni meccaniche di qualsiasi tipo (taglio, foratura, fresatura, spianatura, ecc.)
- Modifiche in genere sia del corpo che dell'albero dell'encoder
- Maltrattamenti di ogni genere
- Urti e sollecitazioni esterne

