

ENCODER OTTICO EN53SC

CARATTERISTICHE GENERALI

- Encoder ottico rotativo.
- Segnali bidirezionali con riferimento di zero.
- Flangia e custodia in alluminio.
- Uscita cavo radiale.
- Basso profilo.
- Adatto per uso retro motore.



CARATTERISTICHE MECCANICHE ED ELETTRICHE

MECCANICHE

- Flangia e custodia in alluminio.
- Albero in acciaio inox.
- Cuscinetti a sfere con schermi speciali ad alta tenuta.
- Elevata protezione dalle condizioni ambientali.

ELETTRICHE

- Protezione dai cortocircuiti.
- Protezione dall'inversione di polarità.
- Elevata stabilità dei segnali d'uscita.
- Dispositivo di lettura con emettitore luminoso a raggi infrarossi e ricevitore a fotodiodi.
- Segnali d'uscita A e B sinusoidali, sfasati di 90° elettrici.

Cod. EN53SC

Impulsi	1024 - 2048 ppr
Velocità di rotazione max.	continua 12000 rpm momentanea 15000 rpm
Carico max. sull'albero	20 N (assiale) - 90 N (radiale)
Diametro albero (mm)	albero semi-cavo conico Ø 10 (10/1) albero semi-cavo Ø 12,7
Temperatura di esercizio	-15 °C ÷ 120 °C
Temperatura di stoccaggio	-20 °C ÷ 80 °C
Resistenza alle vibrazioni	≤ 100 m/s ² (10 ÷ 2000 Hz)
Resistenza agli urti	≤ 1000 m/s ² (6 ms)
Grado di protezione	IP 40
Coppia	≤ 1 Ncm
Uscita	sinusoidale 1 Vpp
Alimentazione	5 V ± 10%
Frequenza max.	500 kHz
Assorbimento max. (senza carico)	120 mA
Lunghezza cavo standard	1 m
Collegamenti elettrici	vedi tabella relativa
Protezioni elettriche	inversione di polarità e cortocircuiti
Peso	450 g

CAVO E COLLEGAMENTI ELETTRICI

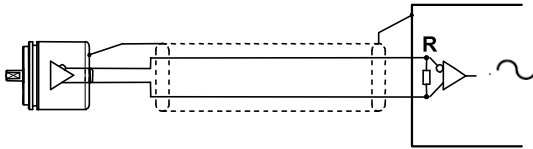
Cavo 8 poli $\varnothing = 6,0$ mm, guaina esterna in PVC

Sezione dei conduttori:
 - alimentazioni: $0,35$ mm²
 - segnali: $0,14$ mm²

NOTA
 Rispettare un raggio minimo di curvatura del cavo di 60 mm.

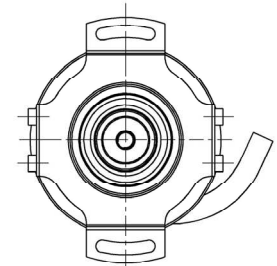
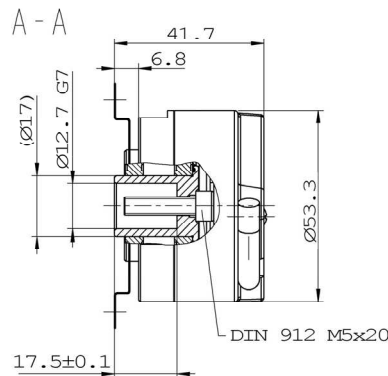
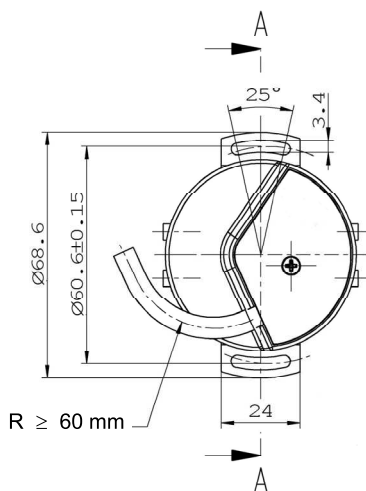
SINUSOIDALE (1 Vpp)		
PIN N. SULLA MORSETTIERA	COLORE CONDUTTORE	SEGNALE
Fila a - 1		n.c.
Fila a - 2	Arancio	\bar{A}
Fila a - 3	Blu	0 V
Fila a - 4	Giallo	\bar{Z}
Fila a - 5	Azzurro	\bar{B}
Fila a - 6		n.c.
Fila a - 7	Rosso	+5 V
Fila b - 1		n.c.
Fila b - 2		n.c.
Fila b - 3	Bianco	B
Fila b - 4	Marrone	Z
Fila b - 5	Schermo	GND
Fila b - 6	Verde	A
Fila b - 7		n.c.

CAVO CON SCHERMO



ALIMENTAZIONE	R
5 V 1 Vpp	120 Ω

DIMENSIONI E FISSAGGIO CONSIGLIATO



COSA NON FARE

- Lavorazioni meccaniche di qualsiasi tipo (taglio, foratura, fresatura, spianatura, ecc.).
- Modifiche in genere sia del corpo che dell'albero dell'encoder.
- Manomissioni, uso improprio e non conforme alle direttive tecniche della Casa Costruttrice.
- Urti e sollecitazioni esterne.



Senza obbligo di preavviso, i prodotti potrebbero essere soggetti a modifiche che la Casa Costruttrice si riserva di apportare per il loro miglioramento.