

POSIZIONATORE THESI 310

CARATTERISTICHE GENERALI

- Il posizionatore **THESI 310** può controllare lo spostamento ed il posizionamento di un asse in 3 diverse modalità:
 - MANUALE, tramite tastiera;
 - SEMIAUTOMATICO, tramite tastiera;
 - AUTOMATICO, in base ad un programma memorizzato.
- Possibilità di memorizzare fino a 99 PROGRAMMI da 20 posizioni ciascuno. Ad ogni posizione è possibile abbinare fino a 99 ripetizioni (il ciclo del programma è composto dalla posizione con relative ripetizioni).
- Alimentazione da 90 Vac a 230 Vac, oppure 24 Vac con selettore.
- Realizzato con microcontrollore a 16 bit, 256K di FLASH e 8K di RAM, in single-chip mode.
- Ingresso encoder a 5 Vdc oppure 12 Vdc.
- Ingressi optoisolati.
START, STOP, INCREMENTA CICLO, SCOSTAMENTO, PRESET.
- Uscite a contatto libero da tensione.
OK POSIZIONE, ABILITAZIONE CON INTERBLOCCO COMANDI AVANTI / INDIETRO, LENTO / VELOCE.
- Uscita analogica ± 10 Vdc.
AVANTI / INDIETRO, LENTO / VELOCE, con rampa lineare.
- Possibilità di installazione su banco oppure ad incasso.



CARATTERISTICHE MECCANICHE ED ELETTRICHE

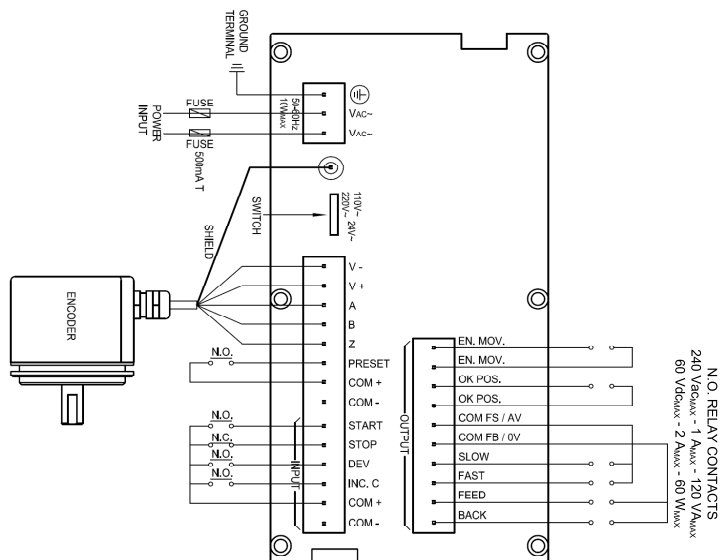
Modello	THESI 310
Display	POSIZIONE = 6 digit ad alta efficienza h = 13 mm e segno negativo CICLI / PROGRAMMI = 2+2 digit ad alta efficienza h = 9 mm
Ingresso segnali	2 onde quadre sfasate di $90^\circ \pm 10^\circ$ elettrici e segnale di zero
Alimentazione encoder	5 Vdc $\pm 5\%$ oppure 12 Vdc $\pm 5\%$ 120 mA _{MAX}
Frequenza ingresso asse	20 kHz _{MAX}
Risoluzione lineare	200 - 100 - 50 - 20 - 10 - 5 - 2 - 1 μ m
Memoria	permanente per configurazioni e programmi
Alimentazione	da 90 Vac a 230 Vac $\pm 10\%$ - 50/60 Hz 24 Vac $\pm 10\%$ - 50/60 Hz
Potenza	10 W _{MAX}
Assorbimento	50 mA _{MAX} (230 Vac) - 400 mA _{MAX} (24 Vac)
Uscite digitali	contatti relè N.A.: 240 Vac _{MAX} - 1 A _{MAX} - 120 VA _{MAX} 60 Vdc _{MAX} - 2 A _{MAX} - 60 W _{MAX} *
Uscita analogica	± 10 Vdc optoisolata
Ingressi	optoisolati
Conessioni	a morsettiera estraibile
Dimensioni	frontale: 144x72 mm - profondità: 126 mm
Grado di protezione	tastiera IP 65 pannello posteriore IP 40
Temperatura di esercizio	0 °C \div 50 °C
Temperatura di stoccaggio	-20 °C \div 70 °C
Peso	650 g

* La massima corrente preclude la massima tensione dei contatti.

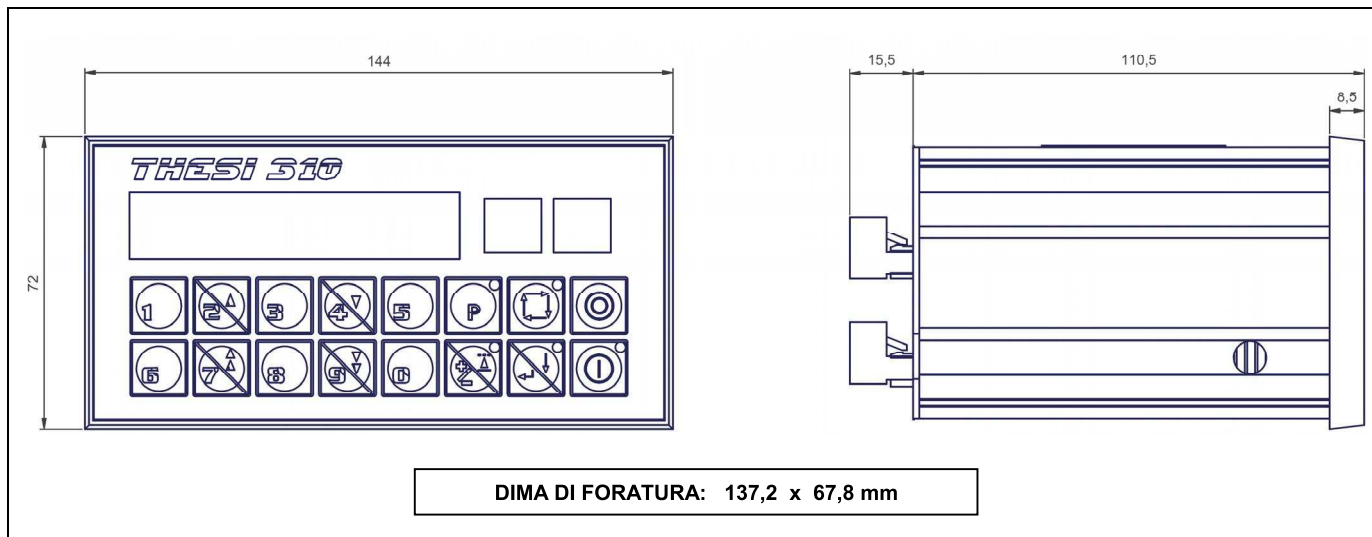
COLLEGAMENTI

LEGENDA

POWER INPUT	= Alimentazione alternata (220 Vac, 110 Vac, 24 Vac)
FUSE	= Fusibili esterni
GROUND TERMINAL	= Terra di protezione
SWITCH	= Selettore alimentazione alternata 110/220 Vac oppure 24 Vac
V+	= Uscita alimentazione encoder (5 V o 12 V)
V-	= Uscita alimentazione encoder (0 V)
A	= Ingresso encoder canale A
B	= Ingresso encoder canale B
Z	= Ingresso encoder canale Z (riferimento di zero)
COM+	= Comune ingressi positivo (12 Vdc)
COM-	= Comune ingressi negativo (0 Vdc)
PRESET	= Ingresso PRESET posizione
START	= Ingresso START
STOP	= Ingresso STOP
DEV	= Ingresso SCOSTAMENTO
INC.C	= Ingresso INCREMENTA CICLO
EN. MOV.	= Contatto ABILITAZIONE MOVIMENTO
OK POS.	= Contatto OK POSIZIONE
COM FS / AV	= Comune contatti VELOCE/LENTO (DI) oppure Uscita analogica ± 10 Vdc (AN)
COM FB / OV	= Comune contatti AVANTI/INDIETRO (DI) oppure Uscita analogica 0 V (AN)
SLOW	= Contatto LENTO
FAST	= Contatto VELOCE
FEED	= Contatto AVANTI
BACK	= Contatto INDIETRO



DIMENSIONI



ATTENZIONE

- L'installazione dello strumento deve essere effettuata solo da personale specializzato che si atterrà alle disposizioni indicate dalla Casa Costruttrice.
- Si raccomanda di utilizzare un'alimentazione di rete provvista di filtro in ingresso e fusibili; la rete di distribuzione di energia elettrica, a cui viene collegato lo strumento, deve prevedere un dispositivo di sezionamento a norma, posizionato nei pressi dello strumento.
- Onde evitare incendi o esplosioni, lo strumento non deve essere utilizzato in presenza di gas infiammabili, solventi, esplosivi, ecc.
- Prima di mettere in funzione lo strumento, controllare che la macchina alla quale verrà applicato rispetti le norme della Direttiva Comunitaria 2006/42/CE.
- Le apparecchiature collegate allo strumento devono avere caratteristiche di isolamento conformi alle normative vigenti.
- Lo strumento non può essere aperto da personale non specializzato. Inoltre, l'alimentazione di rete deve sempre essere scollegata.
- La pulizia del frontale deve essere eseguita con un panno umido ad apparecchio non alimentato. Non utilizzare solventi.
- Installare la riga di misura (o encoder) attenendosi alle disposizioni della Casa Costruttrice.