



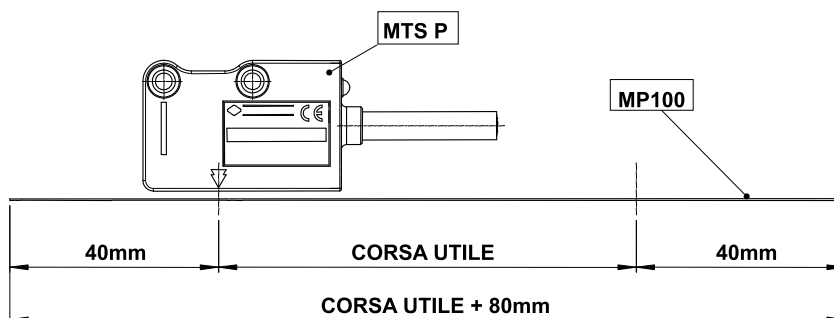
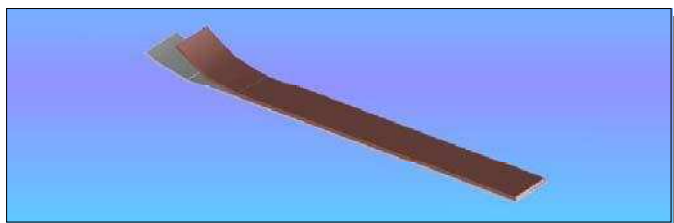
P.T.F. ELETTRONICA S.R.L.

Sede Amministrativa e Legale: Via Vinca, 5 40016 S. Giorgio di Piano (Bo)
Tel. 051 6650044 (r.a.) Fax 051 6650640
www.ptfelectronica.com info@ptfelectronica.com
Cod. Fiscale: 03055010379 P.Iva: 00592151203 - Capitale sociale int. versato €25.000
Reg. Imp. Bo nr. 03055010379 del 19/02/1996 R.E.A. nr. 259969 del 14/10/1980 Bologna

BANDA MAGNETICA MP100

CARATTERISTICHE GENERALI

- BANDA MAGNETICA MP100 costituita da un nastro di plastoferrite magnetizzata con passo polare 1+1 mm, supportata da un nastro di acciaio inossidabile già provvisto di parte adesiva, per una facile applicazione alla macchina.



IMPORTANTE: per non compromettere la precisione del sistema, la Banda Magnetica MP100 deve essere più lunga della corsa della macchina di almeno 40 mm per parte.

CARATTERISTICHE MECCANICHE

Passo polare	1+1 mm
Precisione a 20°C	± 30 µm/m <i>standard</i> ± 15 µm/m <i>speciale</i>
Larghezza	10 mm
Spessore	1.3 mm
Lunghezza massima	50 m
Dilatazione termica	$10.5 \times 10^{-6} \text{ } ^\circ\text{C}^{-1}$ T rif. = 20 °C ± 0.1 °C
Raggio di curvatura	130 mm _{MIN}
Temperatura di esercizio	0° + 70°C
Temperatura di stoccaggio	-20° + 80°C
Peso banda magnetica	65 g/m
Peso nastro protezione	25 g/m

FISSAGGIO E MANIPOLAZIONE

- Sgrassare la superficie di incollaggio con alcool ed asciugarla accuratamente.
- Stendere il nastro di plastoferrite allineato con la testina mantenendo la parte magnetica rivolta verso il sensore.
- Alla banda magnetica MP100 non è possibile applicare alcun nastro protettivo.**
- Il massimo dell'adesione si raggiungerà dopo 48 ore dall'incollaggio.
- Evitare la vicinanza di fonti magnetiche al nastro di plastoferrite.
- Immagazzinare ed arrotolare il nastro mantenendo la plastoferrite verso l'esterno, per evitare tensionamenti.

Senza obbligo di preavviso, i prodotti potrebbero essere soggetti a modifiche che la Casa Costruttrice si riserva di apportare perché ritenute necessarie al miglioramento degli stessi.