

**VISUALIZZATORE SINO SDS6- 2V**

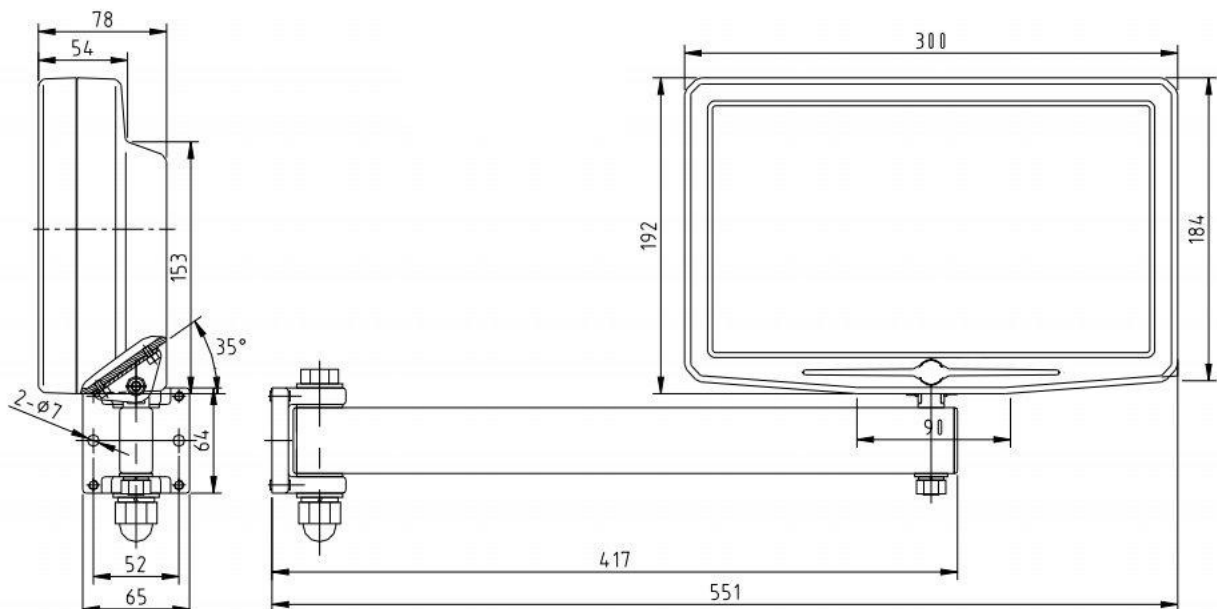
**CARATTERISTICHE GENERALI**

- Visualizzatore di quote a 2 assi compatto e funzionale.
- Display ausiliario per l'uso delle funzioni.
- Risoluzioni fino a 0,1µm.
- Software universale per qualsiasi tipo di macchina utensile.

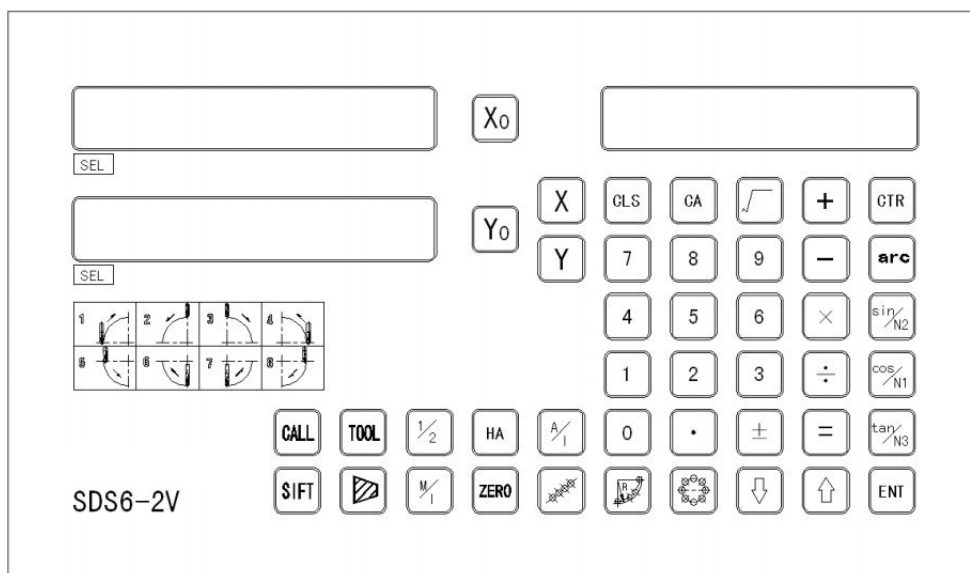


**CARATTERISTICHE MECCANICHE ED ELETTRICHE**

Risoluzioni disponibili	10 - 5 - 1 - 0,5 - 0,2 - 0,1 µm
Alimentazione	85 ... 230 Vac ±10% - 50/60 Hz
Assorbimento	300 mA <sub>MAX</sub>
Display	7 digit ad alta efficienza h = 14 mm
Ingresso segnali	2 onde quadre sfasate di 90° ± 5° + index sincronizzato TTL 5Vdc oppure 12Vdc
Frequenza massima di ingresso	5 MHz
Temperatura di esercizio	0° ÷ 45°C
Temperatura di stoccaggio	-30° ÷ 70°C
Umidità relativa	95% (non condensata)
Grado di protezione	tastiera IP 67 pannello posteriore IP 42
Peso	≈ 3.2 kg



## DISPOSIZIONE PULSANTI E DISPLAY



## FUNZIONI

AUTOTEST ALL'ACCENSIONE  
 INVERSIONE SENSO DI CONTEGGIO  
 SELEZIONE RISOLUZIONE E TIPO MACCHINA  
 RESET / PRESET QUOTE  
 CONTEGGIO ABS / INC  
 CONVERSIONE MM / INCH  
 200 ORIGINI DI LAVORO  
 OFFSET 200 UTENSILI  
 CENTRO PEZZO  
 CONVERSIONE RAGGI / DIAMETRO  
 RIFERIMENTO ZERO RIGA  
 CALCOLATRICE SCIENTIFICA

LETTURA ASSI ANGOLARI DECIMALI O SESSAGESIMALI  
 CORREZIONE LINEARE O A SEGMENTI  
 STANDBY STRUMENTO  
 MEMORIA QUOTE ALLO SPEGNIMENTO  
 CICLO DI FORATURA IN LINEA  
 CICLO DI FORATURA SU FLANGIA O ARCO DI CRF  
 RACCORDO SPIGOLI  
 SMUSSO SPIGOLI  
 COMPENSAZIONE RAGGIO UTENSILE  
 SOMMA ALGEBRICA ASSI  
 MISURA CONICITA'  
 FILTRO VIBRAZIONE QUOTE CON ASSI FERMI

## ATTENZIONE

- L'installazione dello strumento deve essere effettuata solo da personale specializzato che si atterrà alle disposizioni indicate dalla Casa Costruttrice.
- Si raccomanda di utilizzare un'alimentazione di rete provvista di filtro in ingresso e fusibili; la rete di distribuzione di energia elettrica, a cui viene collegato lo strumento, deve prevedere un dispositivo di sezionamento a norma, posizionato nei pressi dello strumento.
- Onde evitare incendi o esplosioni, lo strumento non deve essere utilizzato in presenza di gas infiammabili, solventi, esplosivi, ecc.
- Prima di mettere in funzione lo strumento, controllare che la macchina alla quale verrà applicato rispetti le norme della Direttiva Comunitaria 2006/42/CE.
- Le apparecchiature collegate allo strumento devono avere caratteristiche di isolamento conformi alle normative vigenti.
- Lo strumento non può essere aperto da personale non specializzato. Inoltre, l'alimentazione di rete deve sempre essere scollegata.
- La pulizia del frontale deve essere eseguita con un panno umido ad apparecchio non alimentato. Non utilizzare solventi.
- Installare i sistemi di misura attenendosi alle disposizioni della Casa Costruttrice.