



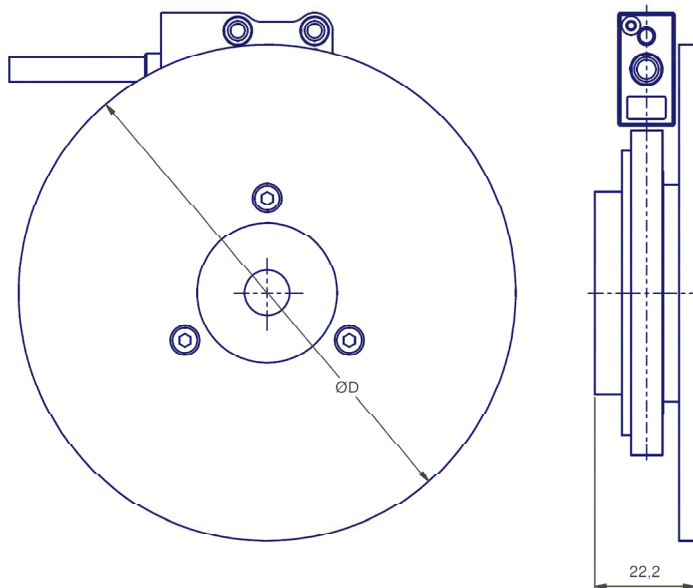
P.T.F. ELETTRONICA S.R.L.

Sede Amministrativa e Legale: Via Vinca, 5 40016 S. Giorgio di Piano (Bo)
Tel. 051 6650044 (r.a.) Fax 051 6650640
www.ptfelettronica.com info@ptfelettronica.com
Cod. Fiscale: 03055010379 P.iva: 00592151203 - Capitale sociale int. versato €25,000
Reg. Imp. Bo nr. 03055010379 del 19/02/1996 R.E.A. nr. 259969 del 14/10/1980 Bologna

ZERO ESTERNO PER ANELLO MAGNETICO SME010MR

Da utilizzare con sensore magnetico
MTS MxxxE, MTV MxxxE o MTR MxxxE
accoppiato ad anello MR200 o MR500.

Ø ANELLO (mm)	Ø D (mm)
38	76
48,7	86
72	110



FISSAGGIO E MANIPOLAZIONE

1. Fissare la flangia all'albero tramite l'apposito grano in dotazione.
2. Allineare la testina alla parte magnetica della flangia.
3. Non avvicinare l'anello di ferrite a fonti magnetiche.

Senza obbligo di preavviso, i prodotti potrebbero essere soggetti a modifiche che la Casa Costruttrice si riserva di apportare per il loro miglioramento.