



P.T.F. ELETTRONICA S.R.L.

Sede Amministrativa e Legale: Via Vinca, 5 40016 S. Giorgio di Piano (Bo)
Tel. 051 6650044 (r.a.) Fax 051 6650640
www.ptfelettronica.com info@ptfelettronica.com
Cod. Fiscale: 03055010379 P.iva: 00592151203 - Capitale sociale int. versato €25.000
Reg. Imp. Bo nr. 03055010379 del 19/02/1996 R.E.A. nr. 259969 del 14/10/1980 Bologna

ENCODER OTTICO ASSOLUTO AEN500 (Bus di Campo)

CARATTERISTICHE GENERALI

- Encoder ottico assoluto (singolo o multigiro).
- Interfaccia di uscita: **CANopen, Profibus, DeviceNet**.
- Flangia e custodia in alluminio.
- Uscita radiale con pressacavo di tenuta.



CARATTERISTICHE MECCANICHE ED ELETTRICHE

MECCANICHE

- Flangia tonda, con centraggio Ø 50 mm.
- Custodia in alluminio.
- Albero in acciaio Inox.
- Cuscinetti a sfere con schermi speciali ad alta tenuta.
- Elevata protezione dalle condizioni ambientali.

ELETTRICHE

- LED diagnostico.
- Programmabile (risoluzione, offset, preset, direzione).
- Dati in uscita: velocità, accelerazione.

Cod. AEN500

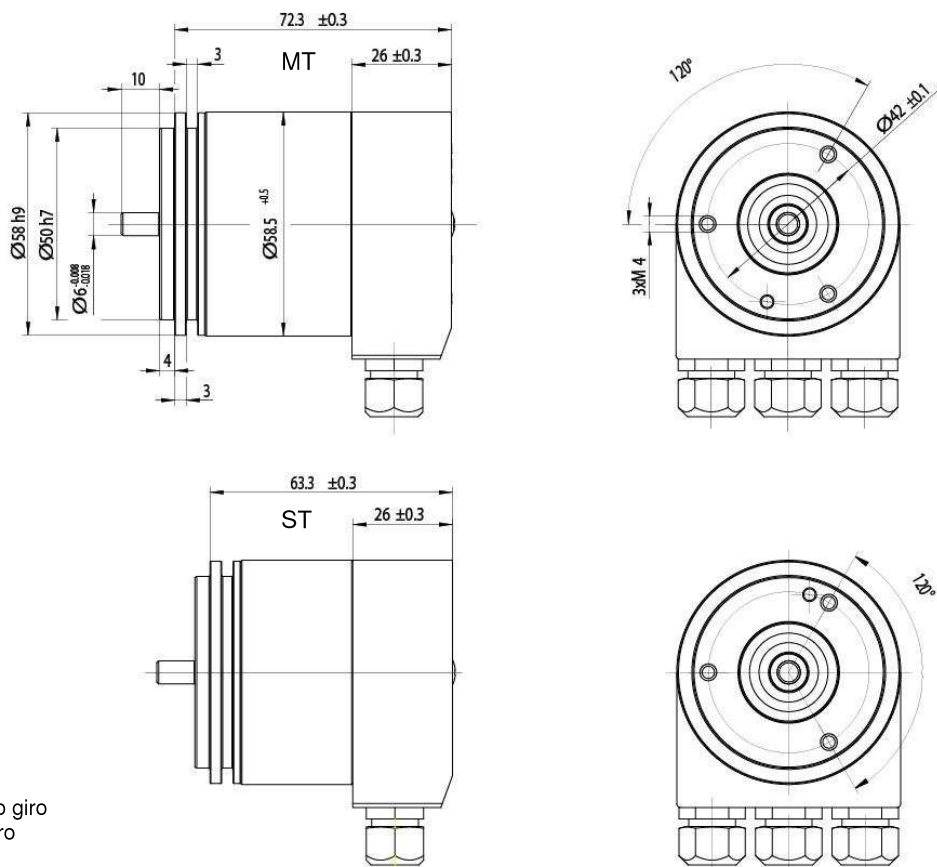
Risoluzione	10-16 Bit Singolo giro 12 Bit Multigiro
Velocità di rotazione max.	continua 10000 rpm momentanea 12000 rpm
Carico max. sull'albero	40 N (assiale) - 60 N (radiale)
Diametro albero (mm)	Ø 6
Temperatura di esercizio	-40 °C ÷ 85 °C
Temperatura di stoccaggio	-40 °C ÷ 85 °C
Resistenza alle vibrazioni	100 m/s ² (10 ÷ 500 Hz)
Resistenza agli urti	1000 m/s ² (6 ms)
Grado di protezione	IP 64 standard IP 67 opzionale
Coppia	≤ 0,5 Ncm
Momento d'inerzia	3,8 x 10 ⁻⁶ kgm ²
Alimentazione	10 ÷ 30 V
Assorbimento	220 mA (ST), 250 mA (MT)
Protocollo	Profibus, CANopen, DeviceNet
Codice uscita	Binario
Collegamenti elettrici	vedi tabella relativa
Peso	350 g (ST), 400 g (MT)

CAVI E COLLEGAMENTI ELETTRICI

L'encoder viene fornito con n. 2 o 3 pressacavo.

CONNESSIONE (MORSETTIERA) uscita con pressacavo			
N. Pin	CANopen	Profibus	DeviceNet
1	+V in	+V in	+V in
2	0V in	0V in	0V in
3	CAN in -	+V out	CAN-L
4	CAN in +	0V out	CAN-H
5	CAN GND in	B in	DRAIN
6	CAN GND out	A in	DRAIN
7	CAN out +	B out	DRAIN
8	CAN out -	A out	CAN-L
9	0V out		0V out
10	+V out		+V out

DIMENSIONI



COSA NON FARE

- Lavorazioni meccaniche di qualsiasi tipo (taglio, foratura, fresatura, spianatura, ecc.).
- Modifiche in genere sia del corpo che dell'albero dell'encoder.
- Manomissioni, uso improprio e non conforme alle direttive tecniche della Casa Costruttrice.
- Urti e sollecitazioni esterne.



Senza obbligo di preavviso, i prodotti potrebbero essere soggetti a modifiche che la Casa Costruttrice si riserva di apportare perché ritenute necessarie al miglioramento degli stessi.