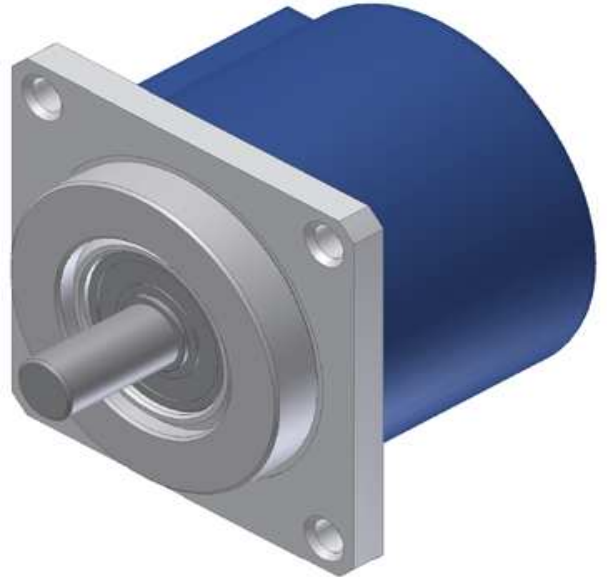


ENCODER OTTICO EN650

CARATTERISTICHE GENERALI

- Encoder ottico rotativo.
- Segnali bidirezionali con riferimento di zero.
- Flangia e custodia in alluminio.
- Uscita connettore o cavo (con passacavo di tenuta), radiale o assiale.



CARATTERISTICHE MECCANICHE ED ELETTRICHE

MECCANICHE

- Flangia e custodia in alluminio.
- Albero in acciaio inox.
- Cuscinetti a sfere con schermi speciali ad alta tenuta.
- Elevata protezione alle condizioni ambientali.

ELETTRICHE

- Protezione ai cortocircuiti.
- Protezione all'inversione di polarità.
- Alta stabilità dei segnali.
- Dispositivo di lettura con emettitore luminoso a raggi infrarossi e ricevitore a fotodiodi.
- Segnali A e B in uscita sfasati di 90° elettrici.

Cod. EN650	PP	LD	OC
Impulsi	da 5 a 64000 ppr		
Velocità di rotazione max.	momentanea 12000 rpm continua 8000 rpm		
Carico max. sull'albero	100 N (radiale) – 100 N (assiale)		
Albero (diametro A x sporgenza L) mm	Ø6x10 - Ø8x20 - Ø9.52x20 - Ø10x20 altro a richiesta		
Grado di protezione	IP65 (standard) * IP67 (opzionale)		
Temperatura di esercizio	0 ÷ 70°C		
Temperatura di stoccaggio	-20 ÷ 80°C		
Umidità relativa	20 ÷ 90% (non condensata)		
Tensione di alimentazione	5 V ± 5% 5 ÷ 28 V ± 5%		
Assorbimento max. a 5V (senza carico)	25 mA		
Corrente max. d'uscita (per canale)	30 mA		
Frequenza max.	300 kHz		
Uscita	Push-Pull	Line Driver	Open Collector
Lunghezza standard del cavo	1 m		
Collegamenti elettrici	vedi tabella relativa		
Protezioni elettriche	inversione di pol. della alimentazione e cortocircuiti delle uscite		
Peso (in funzione del modello)	280 ÷ 340 g		

* Occorre considerare che nella versione con grado di protezione IP65 la rotazione dell'albero è più libera.

CAVI E COLLEGAMENTI ELETTRICI

Cavo 8 poli Ø = 6.5 mm, guaina esterna in PVC

Sezione dei conduttori:

- alimentazioni: 0.5 mm²
- segnali: 0.14 mm²

Cavo 5 poli Ø = 5.4 mm, guaina esterna in PVC

Sezione dei conduttori:

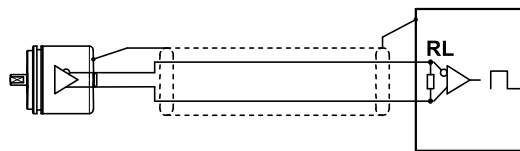
- alimentazioni: 0.22 mm²
- segnali: 0.14 mm²

NOTE.

Rispettare un raggio minimo di curvatura del cavo di 30 mm.

PP / OC		LD	
SEGNALE	COLORE CONDUTTORE	SEGNALE	COLORE CONDUTTORE
A	Verde	A	Verde
B	Bianco	B	Bianco
Z	Marrone	Z	Marrone
		A negato	Arancio
		B negato	Azzurro
		Z negato	Giallo
V+	Rosso	V+	Rosso
GND	Blu	GND	Blu
⏏	Schermo	⏏	Schermo

CAVO CON SCHERMO

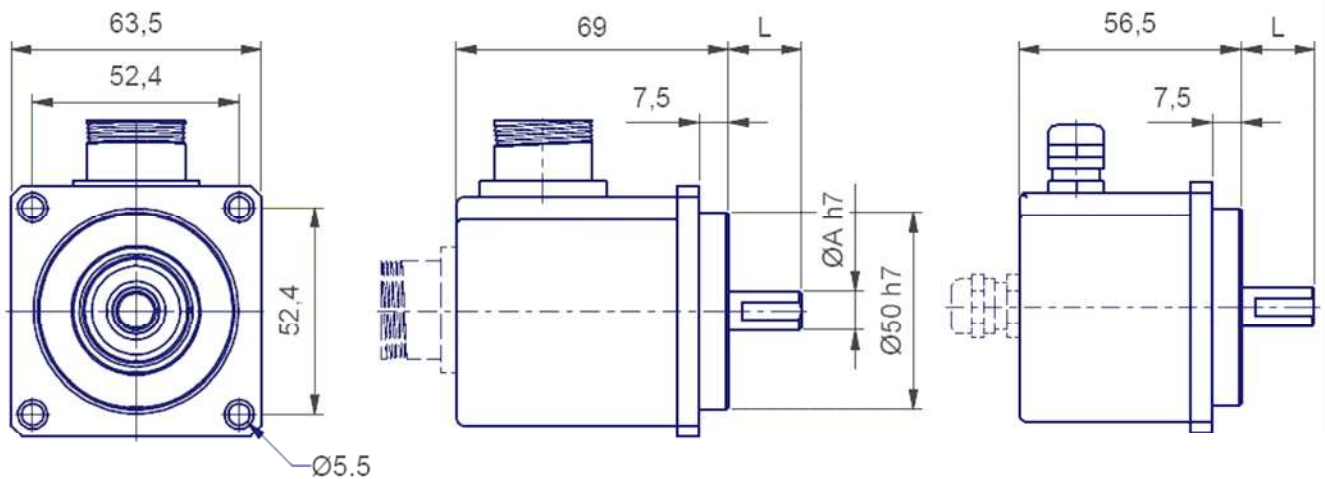


COLLEGAMENTO LINE DRIVER

ALIMENTAZIONE	RL
5 V	120 Ω
12 V	330 Ω
24 V	1000 Ω

In caso di prolunga, garantire il collegamento elettrico tra il corpo dei connettori.

DIMENSIONI E FISSAGGIO CONSIGLIATO



- Per l'accoppiamento dell'albero utilizzare un giunto elastico.

COSA NON FARE

SONO DA EVITARE

- Lavorazioni meccaniche di qualsiasi tipo (taglio, foratura, fresatura, spianatura, ecc.).
- Modifiche in genere sia del corpo che dell'albero dell'encoder.
- Manomissioni, uso improprio e non conforme alle direttive tecniche del costruttore.
- Urti e sollecitazioni esterne.

