

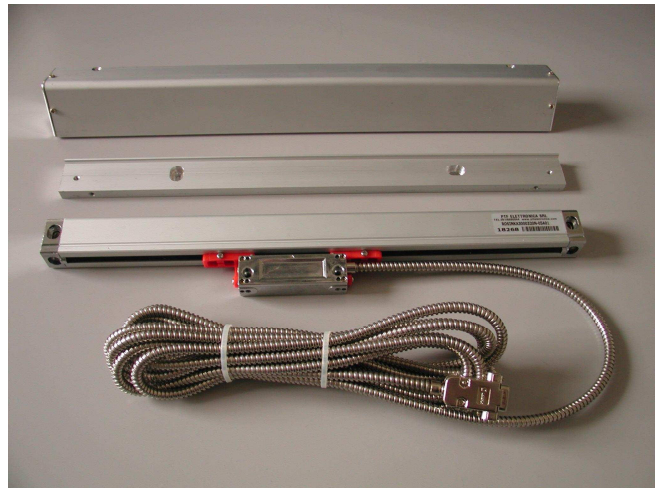
## P.T.F. ELETTRONICA S.R.L.

Sede Amministrativa e Legale: Via Vinca, 5 40016 S. Giorgio di Piano (Bo)  
Tel. 051 6650044 (r.a.) Fax 051 6650640  
www.ptfelettronica.com info@ptfelettronica.com  
Cod. Fiscale: 03055010379 P.Iva: 00592151203 - Capitale sociale int. versato €25.000  
Reg. Imp. Bo nr. 03055010379 del 19/02/1996 R.E.A. nr. 259969 del 14/10/1980 Bologna

### RIGA OTTICA KA300

#### CARATTERISTICHE GENERALI

- Riga ottica con supporto di misura in vetro
- Estruso in alluminio
- Passo del reticolo 20µm
- Risoluzione 0,005mm
- Uscita del cavo di collegamento orientabile
- Elettronica e collegamenti nel trasduttore con protezione stagna in pasta siliconica
- Indici di riferimento a passo costante ogni 50mm
- Struttura di buona robustezza e rigidità adatta ad applicazioni univereali
- Fornitura completa di piano di montaggio lavorato e preforato e carter di protezione in alluminio



#### CARATTERISTICHE MECCANICHE ED ELETTRICHE

##### CARATTERISTICHE MECCANICHE

ESTRUSO PORTARIGA in alluminio di buona robustezza e rigidità adatto alla maggioranza delle installazioni

GIUNTO elastico per compensazione disallineamenti e autocorrezione isteresi meccanica.

GUARNIZIONI resistenti in gomma antiusura lungo il lato di scorrimento del trasduttore.

TRASDUTTORE completo, composto da pattino di lettura e tirapattino con alloggiamento stagno della circuiteria elettronica annegata in pasta siliconica.

PATTINO di lettura con scorrimento su cuscinetti a sfere.

RIGA in vetro con fotoincisione ottica alloggiata e calibrata nel portariga.

Accoppiamento fra estruso portariga e TAPPI LATERALI con guarnizione a tenuta stagna in colla siliconica.

Completamente SMONTABILE e riasssemblabile.

##### CARATTERISTICHE ELETTRICHE

Dispositivo di lettura ottico con emettitore e fotodiodi riceventi.

Segnali A e B in uscita dal trasduttore sfasati di 90° elettrici.

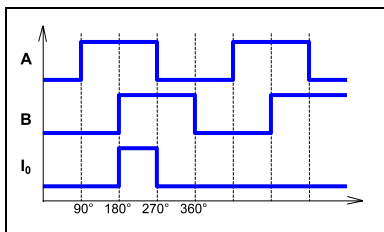
Indici di riferimento a passo costante ogni 50mm.

Cavo multipolare 5 poli schermato e protetto con guaina corrugata in acciaio adatto alla posa mobile.

SEGNALE	COLORE CONDUTTORE
+5V	Rosso
0V	Nero
A	Verde
B	Giallo
Io	Bianco
SCH	Schermo

Supporto di misura	Riga in vetro
Passo del reticolo	20 µm
Risoluzione	0,005 mm
Accuratezza su 1000mm	+/-0,003 mm
Indice di riferimento	A passo costante ogni 50 mm
Velocità massima di traslazione	60 m/min
Accelerazione massima	20 m/sec <sup>2</sup>
Grado di protezione	IP 54
Temperatura di esercizio	0°C ÷ 45°C
Temperatura di stoccaggio	-20°C ÷ 70°C
Umidità relativa	20% ÷ 80% non condensata
Scorrimento pattino	Su cuscinetti a sfere
Tensione di alimentazione	5Vdc +/-5%
Assorbimento medio	80mA
Segnali di uscita	A, B, Indice di riferimento
Tipo di cavo	5mt con protezione metallica

**SEGNALI D'USCITA**



Ampiezza segnali	TTL ( $V_{OH} \geq 2,5 V$ $V_{OL} \leq 0,5 V$ )
Sfasamento segnali A e B	$90^\circ \pm 5^\circ$ elettrici

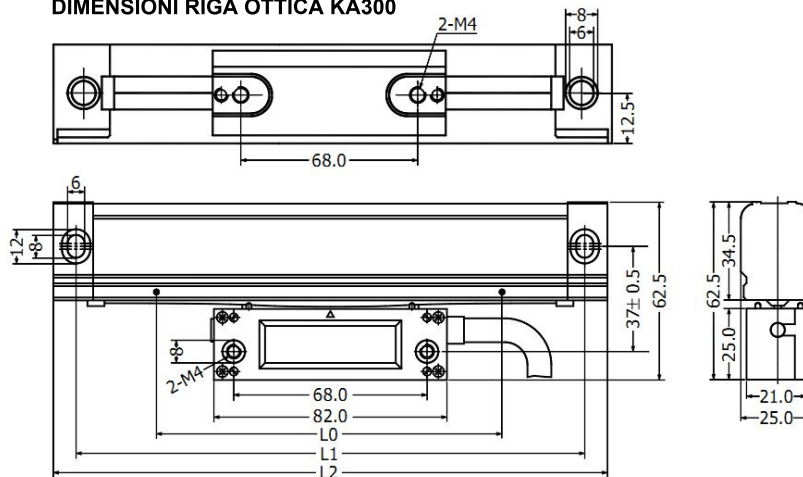
**DIMENSIONI E MODELLI DISPONIBILI**

Modello *	L0	L1	L2
KA300-320	320	410	426
KA300-370	370	460	476
KA300-420	420	510	526
KA300-470	470	560	576
KA300-520	520	610	626
KA300-570	570	660	676
KA300-620	620	710	726
KA300-770	770	860	876
KA300-870	870	960	976
KA300-970	970	1060	1076
KA300-1020	1020	1110	1126

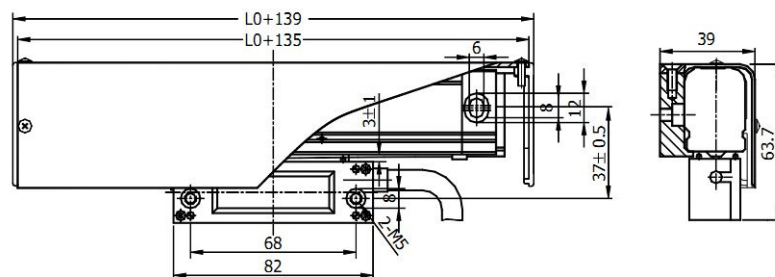
L0 = Corsa Utile  
 L1 = Interasse foratura di fissaggio  
 L2 = Ingombro

\* Verificare la disponibilità del modello al momento dell'ordine

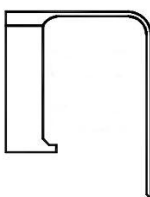
**DIMENSIONI RIGA OTTICA KA300**



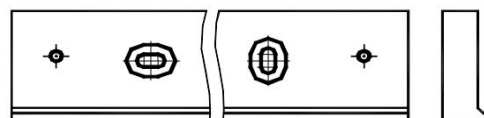
**DIMENSIONI RIGA OTTICA CON CARTER DI PROTEZIONE**



**PROFILO CARTER DI PROTEZIONE**



**SUPPORTO DI MONTAGGIO LAVORATO E PREFORATO**



Senza obbligo di preavviso, i prodotti potrebbero essere soggetti a modifiche che la Casa Costruttrice si riserva di apportare per il loro miglioramento.