



# P.T.F. ELETTRONICA S.R.L.

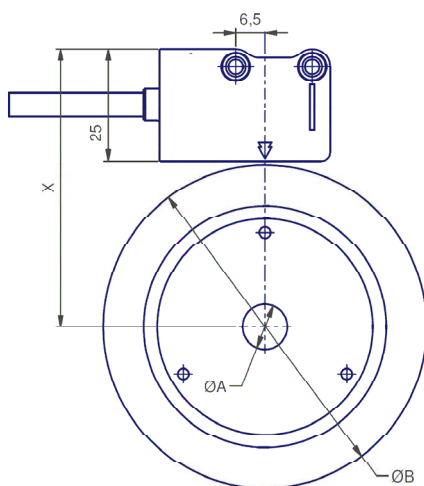
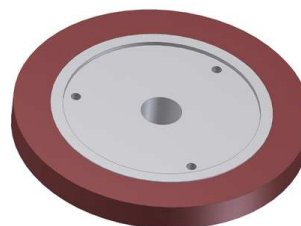
Sede Amministrativa e Legale: Via Vinca, 5 40016 S. Giorgio di Piano (Bo)  
 Tel. 051 6650044 (r.a.) Fax 051 6650640  
 www.ptfelettronica.com info@ptfelettronica.com  
 Cod. Fiscale: 03055010379 P.iva: 00592151203 - Capitale sociale int. versato €25,000  
 Reg. Imp. Bo nr. 03055010379 del 19/02/1996 R.E.A. nr. 259969 del 14/10/1980 Bologna

## ANELLO MAGNETICO MR200

### CARATTERISTICHE GENERALI

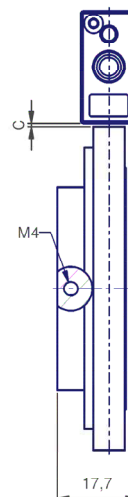
ANELLO MAGNETICO MR200 costituito da un anello di ferrite magnetizzata con passo polare 2+2 mm, supportato da una flangia in alluminio per una facile applicazione alla macchina.

Da utilizzare con sensore magnetico MTS MxxxC, MTV MxxxC o MTR MxxxC.



$$X = \varnothing B / 2 + C + 25$$

$$\varnothing B = 38 - 48,7 - 72$$



$$C = 0,3 \div 1,5$$

QUOTE IN mm

### CARATTERISTICHE MECCANICHE

Passo polare	2+2 mm		
Accuratezza del sistema	Ø38	Ø48,7	Ø72
	± 0,09°	± 0,07°	± 0,05°
Range di misurazione	360°		
Temperatura di esercizio	0 °C ÷ 70 °C		
Temperatura di stoccaggio	-20 °C ÷ 80 °C		

Senza obbligo di preavviso, i prodotti potrebbero essere soggetti a modifiche che la Casa Costruttrice si riserva di apportare per il loro miglioramento.