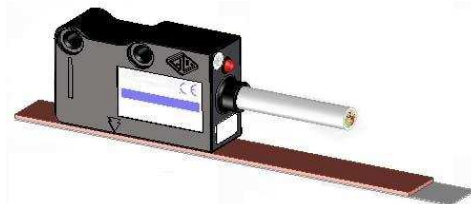


## SENSORE MAGNETICO MTV M

### CARATTERISTICHE GENERALI

- SENSORE MAGNETICO MTV, di dimensioni contenute.
- BANDA MAGNETICA MP200 costituita da un nastro di plastoferrite magnetizzata, con passo polare 2+2 mm, supportata da un nastro di acciaio inossidabile già provvisto di parte adesiva, per una facile applicazione alla macchina.



### CARATTERISTICHE MECCANICHE ED ELETTRICHE

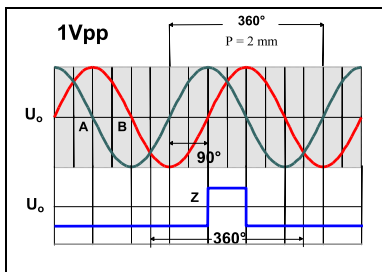
MECCANICHE		Cod. MTV M	
<ul style="list-style-type: none"> <li>• Corpo sensore magnetico in materiale pressofuso.</li> <li>• Possibilità di fissaggio del sensore magnetico mediante due soluzioni, con viti M4 o viti passanti M3.</li> <li>• Ampie tolleranze di allineamento.</li> </ul>		<p>passo costante ogni 2 mm (C) esterno (E)</p>	
<p><b>ELETTRICHE</b></p> <ul style="list-style-type: none"> <li>• Cavo di alimentazione molto flessibile.</li> <li>• Notevole stabilità dei segnali.</li> <li>• Per applicazioni dove la velocità massima è superiore a 1 m/s è indispensabile l'uso di un cavo speciale.</li> </ul>		<p><b>Impulso di zero</b></p>	
<p><b>CAVO (lunghezza standard 2 m)</b></p>		<p><b>Passo polare</b></p>	
Raggio minimo di curvatura 60 mm	8 POLI Ø 5.3 mm	<p>2+2 mm</p>	
<p><b>CONNESSIONE</b></p>		<p><b>Risoluzione</b></p>	
<p>LINE DRIVER</p>		<p>fino a 0.5 µm**</p>	
VERDE	A	<p><b>Precisione***</b></p>	
ARANCIO	A	<p>± 15 µm</p>	
BIANCO	B	<p><b>Ripetibilità</b></p>	
AZZURRO	B	<p>± 1 incremento</p>	
MARRONE	Z	<p><b>Cavo</b></p>	
GIALLO	Z	<p>8 poli</p>	
ROSSO	V +	<p><b>Tipo di uscita</b></p>	
BLU	V -	<p>1 Vpp</p>	
SCHERMO		<p><b>Frequenza</b></p>	
<p>Il sensore di serie è fornito con un cavo di lunghezza standard 2 m.                      Si possono richiedere cavi di lunghezza superiore, tenendo conto delle seguenti lunghezze massime possibili:                      L<sub>MAX</sub> = 10 m (cavo sensore);                      L<sub>MAX</sub> = 100 m (2 m cavo sensore + prolunga*).</p>		<p>6 kHz<sub>MAX</sub></p>	
		<p><b>Distanza sensore</b></p>	
		<p>vedi disegni</p>	
		<p><b>Tensione di alimentazione</b></p>	
		<p>5 ÷ 28 Vdc ± 5%</p>	
		<p><b>Assorbimento senza carico</b></p>	
		<p>90 mA<sub>MAX</sub></p>	
		<p><b>Assorbimento con carico</b></p>	
		<p>110 mA<sub>MAX</sub> (con 5 V e Zo = 120 Ω)</p>	
		<p><b>Sfasamento</b></p>	
		<p>90° ± 5° elettrici</p>	
		<p><b>Velocità</b></p>	
		<p>12m/s<sub>MAX</sub></p>	
		<p><b>Resistenza alle vibrazioni</b></p>	
		<p>300 m/s<sup>2</sup> [55 ÷ 2000 Hz]</p>	
		<p><b>Resistenza agli urti</b></p>	
		<p>1000 m/s<sup>2</sup> (11 ms)</p>	
		<p><b>Grado di protezione</b></p>	
		<p>IP 67</p>	
		<p><b>Temperatura di esercizio</b></p>	
		<p>0° ÷ 50°C</p>	
		<p><b>Temperatura di stoccaggio</b></p>	
		<p>-20° ÷ 80°C</p>	
		<p><b>Umidità relativa</b></p>	
		<p>100% (non condensata)</p>	
		<p><b>Peso del trasduttore</b></p>	
		<p>40 g</p>	
		<p><b>Protezioni elettriche</b></p>	
		<p>inversione di polarità della alimentazione e cortocircuiti delle uscite</p>	

\* Prolunga con sezione dei conduttori di alimentazione di 0.5 mm<sup>2</sup>.

\*\* Dipendente dal fattore di divisione del CNC.

\*\*\* Il valore dichiarato è subordinato al rispetto delle tolleranze di allineamento e può essere migliorato riducendo la distanza tra il sensore e la banda magnetica.

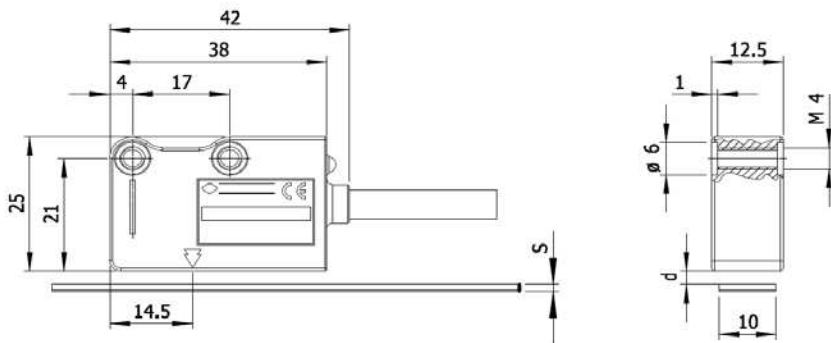
## SCHEMA SEGNALI DI USCITA



Ampiezza segnali incrementali A e B	0.6 Vpp ÷ 1.2 Vpp tipica 1 Vpp
Ampiezza segnale di riferimento Z	0.25 V ÷ 0.6 V (parte utile)
Sfasamento segnali A e B	90° ± 10° elettrici
Tensione di riferimento U <sub>o</sub>	2.5 V

Le ampiezze dei segnali si riferiscono ad una misura in differenziale con resistenza di carico pari a 120 Ω e tensione di alimentazione al trasduttore pari a 5 V ± 5%.

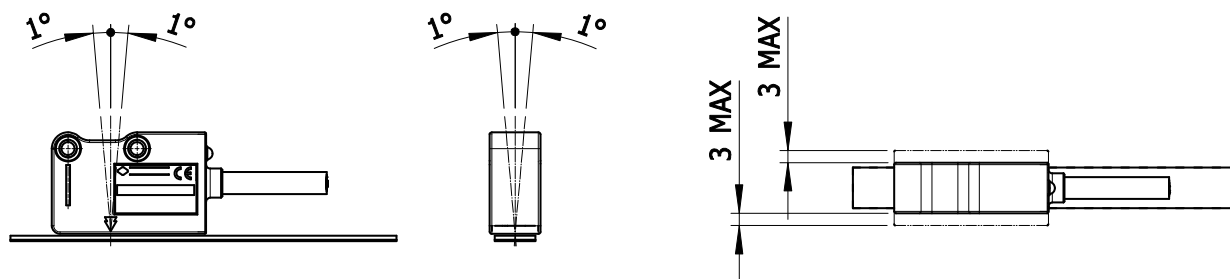
## DIMENSIONI SENSORE



S(mm)	MP200	MP200+CV103	MP200+SP202
	1.3	1.6	2.1
d(mm)	0.3+1.5	1.2 <sub>MAX</sub>	0.7 <sub>MAX</sub>

d → distanza tra sensore e lato superiore di S

## TOLLERANZE DI ALLINEAMENTO SENSORE



## FISSAGGIO E MANIPOLAZIONE

### MODALITA' DI APPLICAZIONE

1. Sgrassare la superficie di appoggio con alcool e ripassare con straccio asciutto.
2. Stendere il nastro di plastoferrite allineato con la testina.
3. Stendere sopra la plastoferrite il nastro protettivo.

Il massimo dell'adesione si raggiungerà dopo 48 ore dall'applicazione.

### SONO DA EVITARE

1. Lavorazioni meccaniche di qualsiasi tipo (taglio, foratura, fresatura, spianatura, ecc.).
2. Modifiche in genere del corpo del sensore.
3. Maltrattamenti di ogni genere.
4. Urti e sollecitazioni esterne.
5. Vicinanza di fonti magnetiche.

