



P.T.F. ELETTRONICA S.R.L.

Sede Amministrativa e Legale: Via Vinca, 5 40016 S. Giorgio di Piano (Bo)
Tel. 051 6650044 (r.a.) Fax 051 6650640
www.ptfelettronica.com info@ptfelettronica.com
Cod. Fiscale: 03055010379 P.Iva: 00592151203 - Capitale sociale int. versato €25.000
Reg. Imp. Bo nr. 03055010379 del 19/02/1996 R.E.A. nr. 259969 del 14/10/1980 Bologna

MODULO REMOTO RB900 (I/O oppure CSS)

CARATTERISTICHE GENERALI

- I moduli remotati **RB900** consentono di dotare i visualizzatori VI900 di Input/Output digitali (modello RB900 I/O) o di una Uscita analogica 0 - 10 Vdc (modello RB900 CSS).
- 8 Uscite di commutazione a relè statici N.A. protette contro sovratensione e sovracorrente.
- 4 Ingressi optoisolati ed indipendenti per il "Preset" quote sugli assi.
- Uscita analogica DAC a 0 - 10 V per le lavorazioni di "Taglio Costante".
- Possibilità di memorizzare fino a 10 PROGRAMMI di intervento relè. Per ciascun programma è possibile abbinare fino a 8 posizioni di intervento delle uscite relè.
- 1 Uscita di commutazione a relè statico N.A. per lo stato di "Ready".
- Alimentazione diretta dal visualizzatore, o ausiliaria (PWS) da 12 - 24 Vac 50/60 Hz, oppure 12 - 24 Vdc.
- Installazione su guida DIN (EN 60715) TH 35.



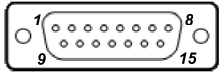
CARATTERISTICHE MECCANICHE ED ELETTRICHE

Modello	I/O RB900 - CSS RB900
Alimentazione da VISION 900	5 Vdc \pm 10%
Alimentazione ausiliaria (PWS) *	12 - 24 Vac \pm 10% - 50/60 Hz 12 - 24 Vdc \pm 10%
Potenza	1,5 W _{MAX}
Assorbimento	240 mA _{MAX} (5 Vdc da VI900) 60 mA _{MAX} (24 Vdc da alimentazione ausiliaria PWS)
Ingressi (solo RB900 I/O)	V _{inHIGH} = 4,5 \div 30 Vdc V _{inLOW} = 0 \div 2 Vdc t _{MIN} = 100 ms optoisolati e indipendenti
Uscite digitali (solo RB900 I/O)	contatti relè statici N.A., 60 Vac/dc _{MAX} , 0,6 A _{MAX} , 0,36 W _{MAX} protette contro sovratensione e sovracorrente
Uscita analogica (solo RB900 CSS)	0 - 10 Vdc
Conessioni	D-SUB 15p M (COM1) morsetto 3p M (alimentazione ausiliaria PWS) morsetto 12p M (input/output)
Dimensioni	101 x 47,2 x 119 mm
Grado di protezione (EN 60529)	IP 20
Temperatura di esercizio	0 °C \div 50 °C
Temperatura di stoccaggio	-20 °C \div 70 °C
Peso	250 g

* Funzionalità opzionale

COLLEGAMENTI

LEGENDA



RB900 COM1

pin 1,2 = CAN_L / RL
 pin 3,4,5 = CAN_H
 pin 6 = RL
 pin 7 = GND
 pin 8 = VCC
 pin 9,10,11,12,13,14,15 = NC



RB900 PWS

pin 1 = ⚡
 pin 2 = AC1 (DC+)
 pin 3 = AC2 (DC-)

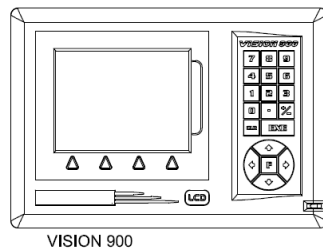


RB900 INPUT/OUTPUT

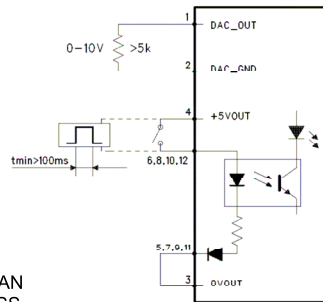
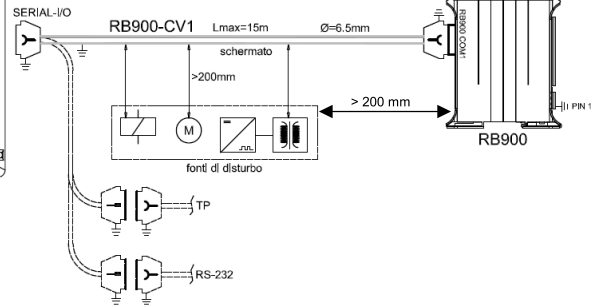
pin 1 = DAC OUT
 pin 2 = DAC GND
 pin 3 = 0 V OUT
 pin 4 = +5 V OUT
 pin 5 = IN1-
 pin 6 = IN1+
 pin 7 = IN2-
 pin 8 = IN2+
 pin 9 = IN3-
 pin 10 = IN3+
 pin 11 = IN4-
 pin 12 = IN4+

RB900 OUTPUT

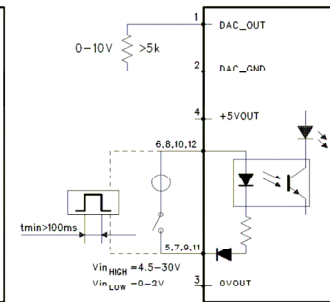
pin 1 = COM1
 pin 2 = OUT11
 pin 3 = OUT12
 pin 4 = OUT13
 pin 5 = COM2
 pin 6 = OUT21
 pin 7 = OUT22
 pin 8 = OUT23
 pin 9 = COM3 / INV
 pin 10 = OUT31 / MAN
 pin 11 = OUT32 / CSS
 pin 12 = RDY



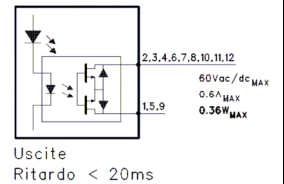
VISION 900



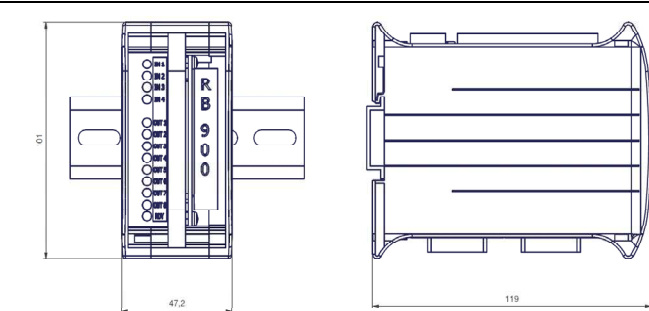
Ingressi alimentati internamente



Ingressi alimentati esternamente



DIMENSIONI



Montaggio su guida DIN (EN 60715) TH 35

☞ Lasciare intorno al modulo uno spazio sufficiente per il collegamento dei cavi.

ATTENZIONE

- L'installazione dello strumento deve essere effettuata solo da personale specializzato che si atterrà alle disposizioni indicate dalla Casa Costruttrice.
- Si raccomanda di utilizzare un'alimentazione di rete provvista di filtro in ingresso e fusibili; la rete di distribuzione di energia elettrica, a cui viene collegato lo strumento, deve prevedere un dispositivo di sezionamento a norma, posizionato nei pressi dello strumento.
- Onde evitare incendi o esplosioni, lo strumento non deve essere utilizzato in presenza di gas infiammabili, solventi, esplosivi, ecc.
- Prima di mettere in funzione lo strumento, controllare che la macchina alla quale verrà applicato rispetti le norme della Direttiva Comunitaria 2006/42/CE
- Le apparecchiature collegate allo strumento devono avere caratteristiche di isolamento conformi alle normative vigenti.
- Lo strumento non può essere aperto da personale non specializzato. Inoltre, l'alimentazione di rete deve sempre essere scollegata.
- La pulizia del frontale deve essere eseguita con un panno umido ad apparecchio non alimentato. Non utilizzare solventi.