



## P.T.F. ELETTRONICA S.R.L.

Sede Amministrativa e Legale: Via Vinca, 5 40016 S. Giorgio di Piano (Bo)  
Tel. 051 6650044 (r.a.) Fax 051 6650640  
www.ptfelettronica.com info@ptfelettronica.com  
Cod. Fiscale: 03055010379 P.Iva: 00592151203 - Capitale sociale int. versato €25.000  
Reg. Imp. Bo nr. 03055010379 del 19/02/1996 R.E.A. nr. 259969 del 14/10/1980 Bologna

### VISUALIZZATORE DI QUOTE VISION 900

#### CARATTERISTICHE GENERALI

- Visualizzatore di quote dal design compatto, moderno e funzionale.
- Pannello LCD TFT a colori da 5,7" retroilluminato a LED con touch screen che permette di visualizzare fino a 4 assi.
- Interfaccia USB, Touch Probe, CAN Bus e seriale RS-232.
- Pennino in dotazione.
- Risoluzioni disponibili fino a 0,1  $\mu\text{m}$ .
- Visualizzazione grafica dell'esecuzione delle funzioni.
- HELP in linea.
- Diagnostica strumento e righe ottiche.
- Lettura indici codificati (con riga NCS).
- Software universale per qualsiasi tipo di macchina utensile, aggiornabile via seriale.
- 1000 blocchi di programmazione.
- Possibilità di fissaggio a pannello.



#### CARATTERISTICHE MECCANICHE ED ELETTRICHE

Risoluzioni disponibili	1000 - 500 - 200 - 100 - 50 - 20 - 10 - 5 - 2 - 1 - 0,5 - 0,2 - 0,1 $\mu\text{m}$ 1° - 0,5° - 0,2° - 0,1° - 0,05° - 0,02° - 0,01° - 0,005° - 0,002° - 0,001°
Display	LCD TFT a colori 5,7" retroilluminato
Alimentazione	230 Vac $\pm$ 10% - 50/60 Hz / 110 Vac $\pm$ 10% - 60 Hz / 24 Vac $\pm$ 10% - 50/60 Hz
Assorbimento	60 mA <sub>MAX</sub> (230 Vac) / 120 mA <sub>MAX</sub> (110 Vac) / 500 mA <sub>MAX</sub> (24 Vac)
Connettori	D-SUB 9p F (assi), D-SUB 9p M (RS-232, CAN Bus, Touch Probe), USB-B (USB)
Memoria	permanente per configurazione e funzioni speciali
Segnali d'ingresso encoder	5 Vdc 2 onde quadre sfasate di 90° $\pm$ 5° + index sincronizzato TTL
Frequenza massima di ingresso	300 kHz
Temperatura di esercizio	0 °C $\div$ 50 °C
Temperatura di stoccaggio	-20 °C $\div$ 70 °C
Grado di protezione	IP 40 IP 54 con protezione plastica in dotazione
Peso	1120 g
Opzioni	CAN Bus, Touch Probe



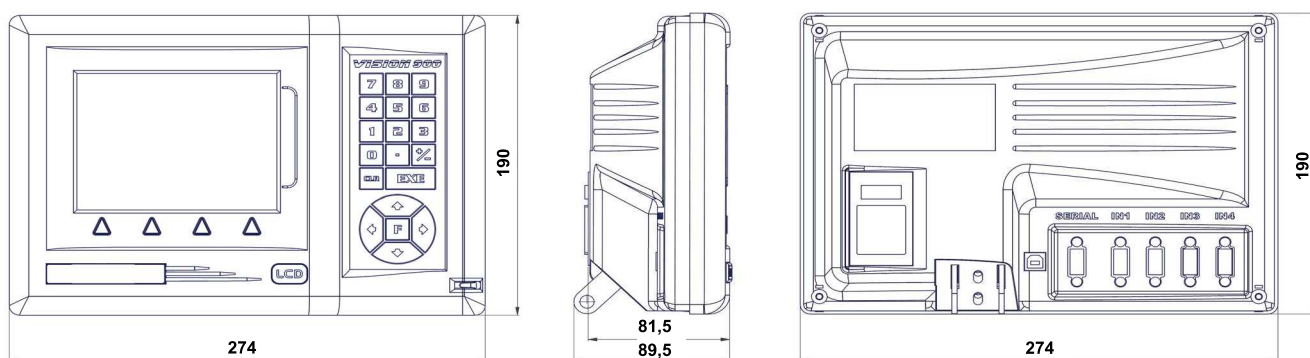
## P.T.F. ELETTRONICA S.R.L.

Sede Amministrativa e Legale: Via Vinca, 5 40016 S. Giorgio di Piano (Bo)  
Tel. 051 6650044 (r.a.) Fax 051 6650640  
www.ptfelettronica.com info@ptfelettronica.com  
Cod. Fiscale: 03055010379 P.iva: 00592151203 - Capitale sociale int. versato €25.000  
Reg. Imp. Bo nr. 03055010379 del 19/02/1996 R.E.A. nr. 259969 del 14/10/1980 Bologna

### FUNZIONI

	INVERSIONE SENSO DI CONTEGGIO	F 55	ABILITA INVIO AUTOMATICO DELLE QUOTE
	RIFERIMENTO DI ZERO RIGA (REF)	F 64	FLANGIA CIRCOLARE
	AUTOTEST	F 66	FLANGIA CIRCOLARE SPECIALE
	CONTEGGIO ASSOLUTO/INCREMENTALE	F 68	PASSO COSTANTE INCLINATO
	RESET/PRESET DI UNA QUOTA	F 69	AVVISO DI AVVICINAMENTO ZERO
	CONVERSIONE MM/INCH	F 70	PROGRAMMAZIONE BLOCCHI DI MEMORIA
	CENTRO PEZZO	F 72	CENTRO CIRCONFERENZA
F 0	CANCELLAZIONE DATI IN MEMORIA	F 74	IMMAGINE SPECULARE
F 9	IMPOSTAZIONE INTERLINEE DI STAMPA	F 78	VISUALIZZA FATTORE DI SCALA
F 26	PASSO COSTANTE	F 80	VISUALIZZA VELOCITA' ASSI
F 28	SOMMA ALGEBRICA	F 82	CICALINO ON/OFF
F 30	CORREZIONE LINEARE	F 89	DIAGNOSTICA STRUMENTO
F 31	CORREZIONE A SEGMENTI	F1 - F8	RICHIAMO FUNZIONI SPECIALI
F 32	FATTORE DI SCALA	HELP	HELP IN LINEA
F 34	CONVERSIONE RAGGIO/DIAMETRO	INFO	INFO CONFIGURAZIONE STRUMENTO
F 36	RISOLUZIONE VARIABILE	TOOLS	100 OFFSET UTENSILI
F 37	LETTURA IN GRADI SESSAGESIMALI	ORG	100 ORIGINI ASSI
F 38	LETTURA ANGOLARE	CALC	CALCOLATRICE
F 44	CALCOLO INCLINAZIONE CONO	CRONO	CRONOMETRO
F 46	CALCOLO AUTOMATICO INCLINAZIONE CONO	F 98757	TOUCH PROBE
F 48	CALCOLO FILETTATURA	F 98760	CONFIGURAZIONE DISPLAY ASSI
F 50	CALCOLO PESO MATERIALI	F 98762	SELEZIONE LINGUA
F 52	CALCOLO VELOCITA' PERIFERICA	F 98718	IMPOSTAZIONE TIPO VELOCITA' ROTAZIONE MANDRINO
F 54	CALCOLO VELOCITA' ANGOLARE		

### DIMENSIONI



Per la versione da incasso, dima di foratura 271x187 mm.

### ATTENZIONE

- L'installazione dello strumento deve essere effettuata solo da personale specializzato che si atterrà alle disposizioni indicate dalla Casa Costruttrice.
- Si raccomanda di utilizzare un'alimentazione di rete provvista di filtro in ingresso e fusibili; la rete di distribuzione di energia elettrica, a cui viene collegato lo strumento, deve prevedere un dispositivo di sezionamento a norma, posizionato nei pressi dello strumento.
- Onde evitare incendi o esplosioni, lo strumento non deve essere utilizzato in presenza di gas infiammabili, solventi, esplosivi, ecc.
- Prima di mettere in funzione lo strumento, controllare che la macchina alla quale verrà applicato rispetti le norme della Direttiva Comunitaria 2006/42/CE.
- Le apparecchiature collegate allo strumento devono avere caratteristiche di isolamento conformi alle normative vigenti.
- Lo strumento non può essere aperto da personale non specializzato. Inoltre, l'alimentazione di rete deve sempre essere scollegata.
- La pulizia del frontale deve essere eseguita con un panno umido ad apparecchio non alimentato. Non utilizzare solventi.
- Installare i sistemi di misura attenendosi alle disposizioni della Casa Costruttrice.

Senza obbligo di preavviso, i prodotti potrebbero essere soggetti a modifiche che la Casa Costruttrice si riserva di apportare per il loro miglioramento.